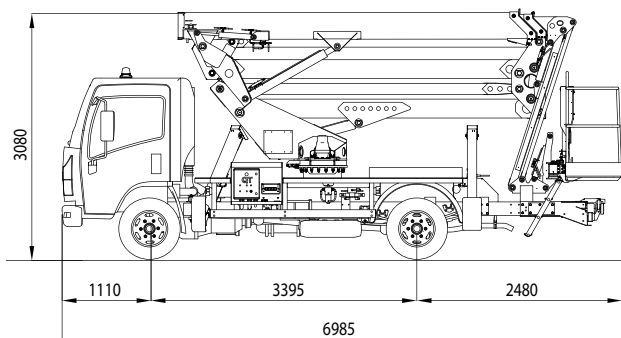
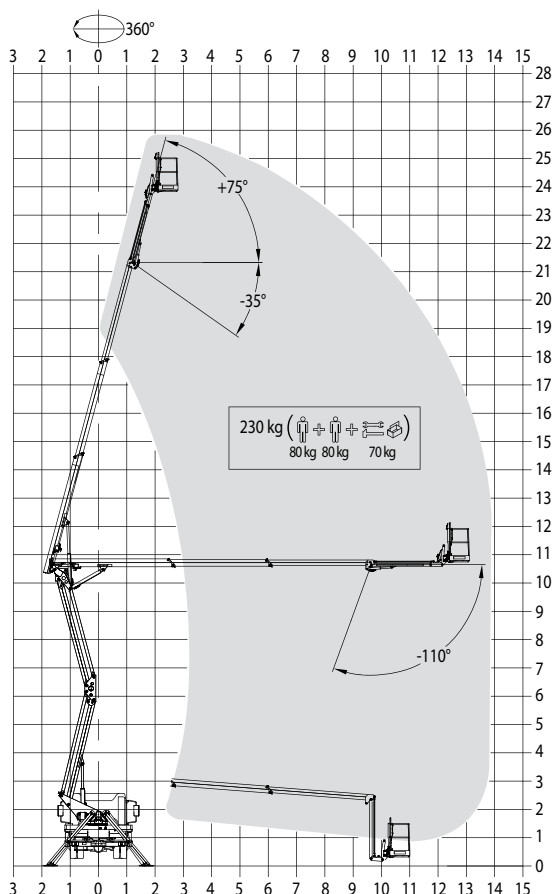


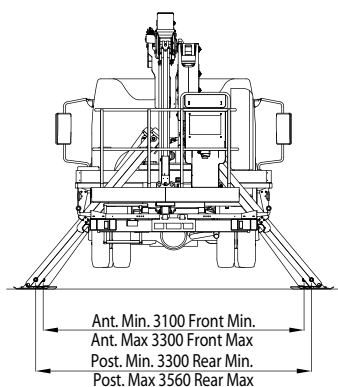
DIMENSIONI



AREA DI LAVORO



STABILIZZAZIONE



PUNTI DI FORZA



PRESTAZIONI

Altezza di lavoro	26 m
Altezza piano di calpestio	24 m
Sbraccio	14 m
Portata	230 kg
Dim. cestello	1800x700x1100 mm
PTT minimo	6 t

Gravili S.r.l.

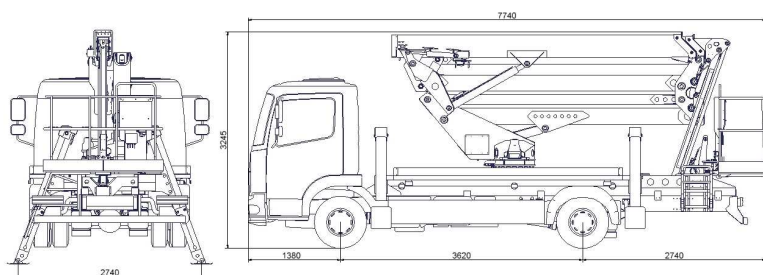
SCHEDA TECNICA

ZED26J

DATI TECNICI

- Braccio a due elementi articolati a doppio parallelogramma + braccio telescopico (braccio base + due sfili) + jib
- Movimentazione pantografo con bielle
- Rotazione torretta di 360° continui su ralla
- Comandi elettroidraulici proporzionali dal cestello
- Avviamento/arresto motore da cestello
- Cestello con base e parapetto in alluminio
- Rotazione del cestello 65° destra + 65° sinistra
- Livellamento cestello a parallelogramma idraulico
- Cella di carico per controllo carico in cestello
- N°4 stabilizzatori a piazzamento oleodinamico con sensori di contatto terreno
- Impianto oleodinamico alimentato da pompa ad ingranaggi installata sulla presa di forza del veicolo
- Contatore in cabina
- Presa elettrica 230 V AC CE in cestello
- Verniciatura standard: colore blu (RAL 5017) oppure bianca (RAL 9010)
- Certificazione CE
- N°1 faro lampeggiante
- Cicalino innesto presa di forza
- Collaudo MCTC come veicolo ad uso speciale
- Pianale in alluminio antiscivolo con installate retrotorretta spondine porta attrezzi

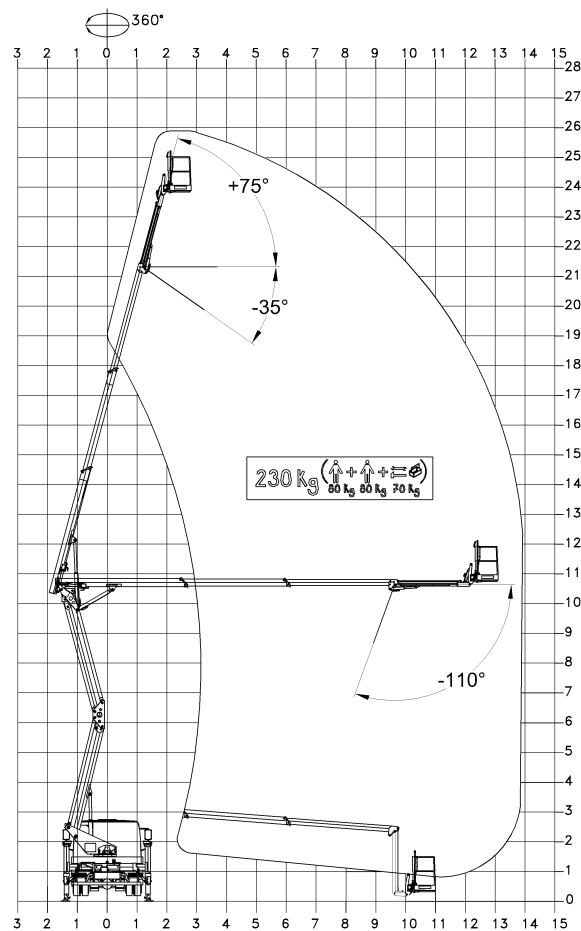
DIMENSIONI



PRESTAZIONI

Altezza di lavoro	26m
Altezza piano di calpestio	24m
Sbraccio	14m
Portata	230kg
Dim. cestello	1800x700x1100mm
PTT minimo	7,5t

AREA DI LAVORO



Cod. 65799 - rev.1 (04/10)